

DBN109 DBI609- Defensa Baja
Toyota Hilux Cab. Simple/Doble - SW4 2016+



Las marcas y modelos utilizados son a modo ilustrativo en este documento: las mismas son propiedad de sus respectivos titulares legítimos



¡HABLÁ CON NOSOTROS!

0800 777 7833

administracion@steeltiger.com

www.steeltiger.com



¡VISITANOS!

Dirección: (Planta Industrial) Patricias

Mendocinas 1070 Ruta 8 Km. 604

Localidad/Pais: X5800CDL Río cuarto,

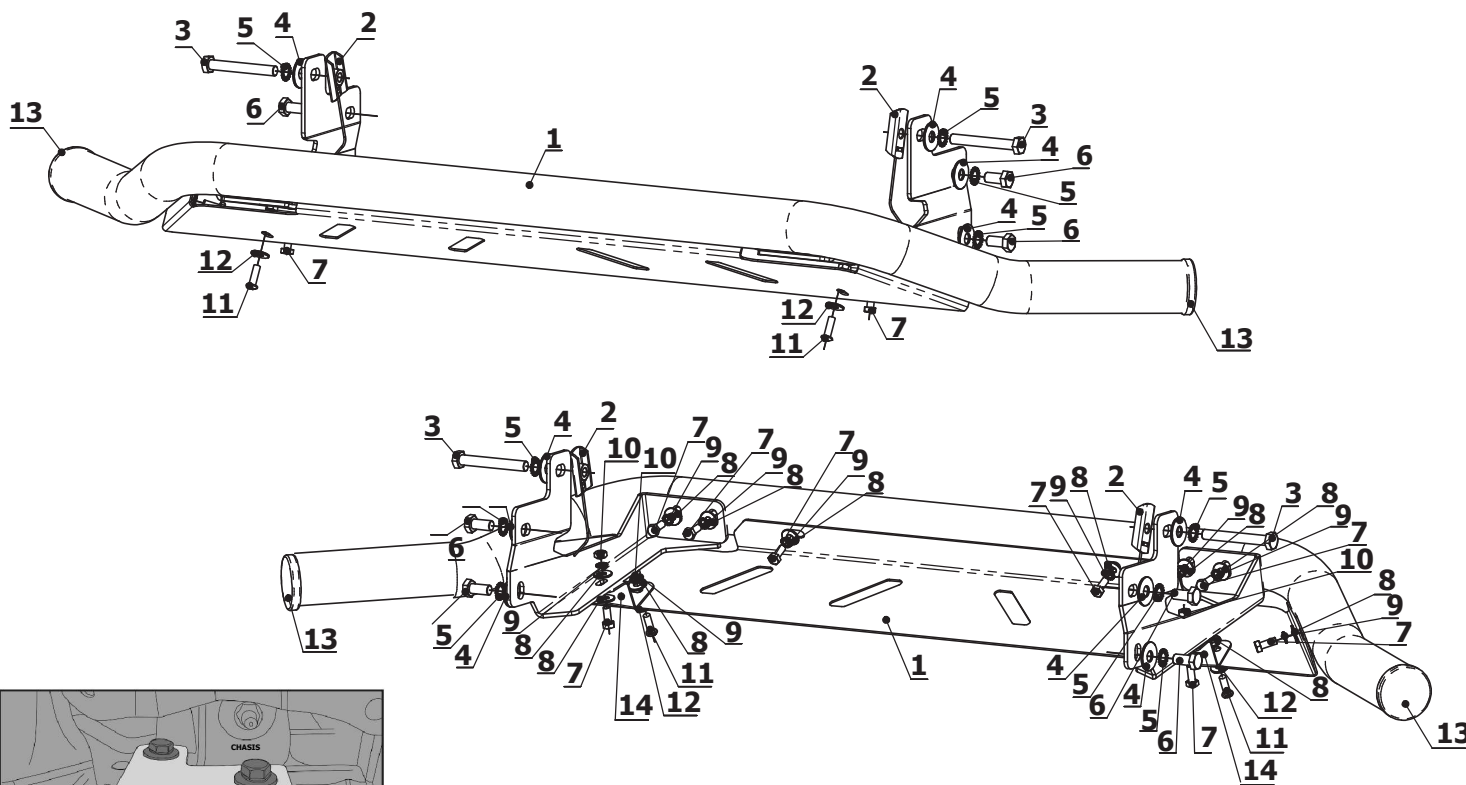
Córdoba - Argentina.



ATENCIÓN AL PÚBLICO

Horarios de atención: 8:00 a 17:30 hs

(Lunes a Viernes).



INSTRUCCIONES DE MONTAJE

- 1-En primera instancia retirar, momentáneamente, las 2 grampas plásticas que sujetan el cobertor plástico del gancho de remolque del vehículo sector delantero (en ambos lados).
- 2-Luego, ensamblar toda la defensa como se indica en la imagen, ajustando sus tornillos.
- 3-Colocar toda la defensa baja armada, regularla en la posición deseada y ajustar los tornillos de los soportes.
- 4-Finalmente, volver a colocar las grampas plásticas.

Valores de apriete de tornillos

Unidades	M4	M6	M8	M10	M12	M14
Kg.m	0,3	1	2,5	5,1	8,7	14
Coeficiente de fricción: $\mu=0,14$						

Kit de bulones y accesorios

Código	Componente	Cant.
1	DBN109	1
2	PLACA ANCLAJE M12 ZINC. DOR. C/ALAMBRE	6
3	TORNILLO HEX. ZINC.DOR.GR.8.8 M12 P1.75x90mm	2
4	ARANDELA PLANA Ø12 ZINC. DOR.	6
5	ARANDELA DENTADA Ø12 ZINC. DOR.	6
6	TORNILLO HEX.ZINC.DOR.GR.8.8 M12 P1.25 x25mm	4
7	TORNILLO HEX.ZINC.DOR.GR.8.8 M12 P1.75 x25mm	4
8	TORNILLO HEX.ZINC.DOR.GR.8.8 M8 P1.25 x25mm	10
9	ARANDELA PLANA Ø8 ZINC. DOR.	14
10	ARANDELA DENTADA Ø8 ZINC. DOR.	12
11	TUERCA HEX.ZINC.DOR.GR.5 M8 P1.25	4
12	TORNILLO CAB. BOTON.ZINC.NEGRO AUTOMOTRIZ GR.8.8 M8 P1.25x25mm	2
13	ARANDELA PLANA Ø8 ZINC. NEGRO AUTOMOTRIZ	2
14	REGATÓN 21/2"	2
15	DBN609-3	2
16	CALCO "STEELTIGER" NEGRA 100x200mm	1